

ВИКОРИСТАННЯ ГРАФІЧНОГО ПРОГРАМУВАННЯ В ЛАБОРАТОРНОМУ ПРАКТИКУМІ З ДИСЦИПЛІНИ «ЕЛЕКТРОННА ТА ІОННА ОПТИКА»

Пазуха І.М., *с.н.с.*; Степаненко А.О., *асистент*;
Тищенко К.В., *аспірант*

Сумський державний університет, кафедра прикладної фізики

В основі принципу роботи багатьох сучасних приладів (електронні мікроскопи, мас-спектрометри, прискорювачі), що використовуються для проведення досліджень у галузі мікроелектроніки, фізики, матеріалознавства, інженерії, медицини, біології тощо, лежать закони руху заряджених частинок в електричних і магнітних полях. Розуміння цих законів необхідно для правильного конструювання та експлуатації електронно-променевих приладів. Ці питання розглядаються у дисципліні «Електронна та іонна оптика», що викладається для студентів спеціальності «Електронні прилади та пристрої».

Одним із приладів, принцип роботи якого ґрунтується на основах електронної та іонної оптики, є просвічуючий електронний мікроскоп. Лабораторія кафедри прикладної фізики забезпечена сучасним електронним мікроскопом з високою роздільною здатністю ПЕМ-125К. Прилад застосовується у лабораторному практикумі для здобуття практичних навичок роботи студентами.

ПЕМ може працювати у наступних режимах: дифракція, мікродифракція, світлопольне, темнопольне зображення і режим високої роздільної здатності. Однак, отримання високоякісного зображення структури об'єкта можливе тільки на приладі з добре з'юстованою оптичною системою. Під ідеальним юстуванням розуміють збіг оптичних осей всіх лінз мікроскопа таким чином, щоб електронний промінь поширювався вздовж головної оптичної осі колони приладу. Монтаж і демонтаж колони, заміна катоду та інші операції призводять до роз'юстування мікроскопу. Процес юстування складається з двох основних етапів: центрування та регулювання нахилу освітлювача. Крім того, однією з задач юстування є позбавлення від аберацій, тобто похибок або обмежень на зображенні, що створене реальною оптичною системою.

Практичне вивчення режимів роботи ПЕМ та юстування покладено в основу лабораторних робіт дисципліни «Електронна та іонна оптика».

Для кращого засвоєння лекційного матеріалу, підготовки до лабораторних робіт та закріплення практичних навичок роботи на електронному мікроскопі студент повинен мати можливість самостійно працювати на приладі впродовж досить тривалого часу. Обмеженість часу аудиторних занять не дозволяє приділити достатню увагу кожного студенту до тонкощів роботи на приладі.

Нами запропоновано програму, що емітує роботу електронного мікроскопу ПЕМ-125К і дає можливість практично освоїти режими роботи ПЕМ. Віртуальна лабораторна робота «ПЕМ (Лабораторна робота) 1.0» розроблена у середовищі графічного програмування LabVIEW.

При роботі з програмою користувачу необхідно, як і у реальному приладі, досягти у колоні мікроскопу високого вакууму. Для цього визивається відповідна панель (рис. 1). Далі, користуючись схемою вакуумної комутації і показниками вакуумметрів (PT1 – PT5), відкачують колону до стану «Готовий».

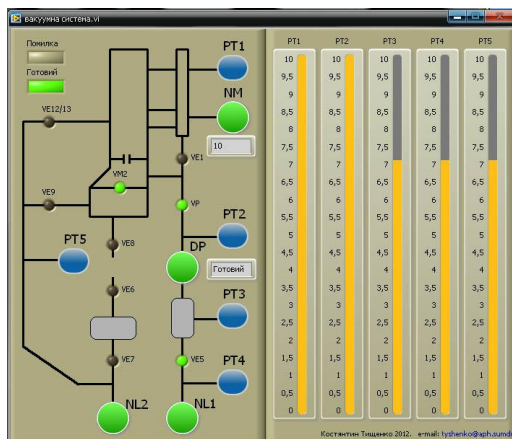


Рисунок 1 – Панель керування вакуумною системою

Програма дає можливість провести центрування та регулювання нахилу освітлювача. Для цього переходимо в режим «Юстування гармати» (рис. 2) і, користуючись ручками «Переміщ 1, 2» та «Х» і «У», одержуємо зображення ореолу.

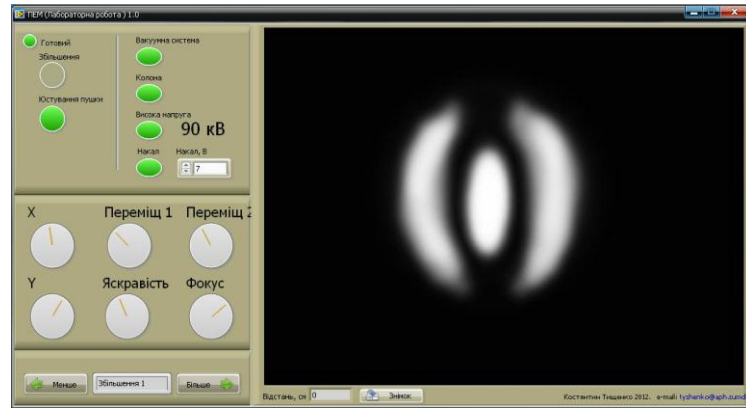


Рисунок 2 – Панель керування у режимі «Юстування гармати»

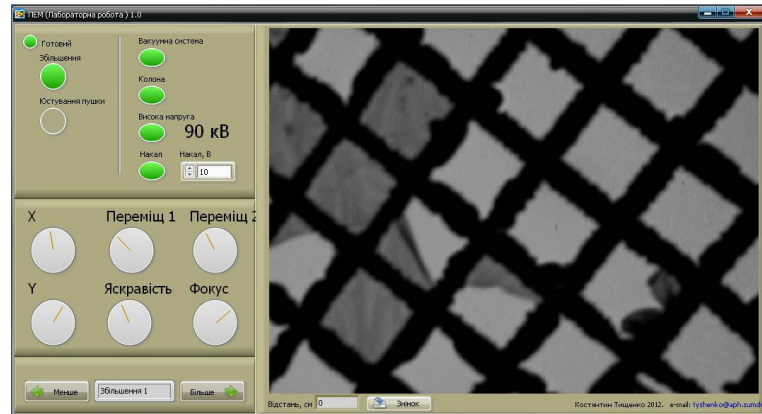


Рисунок 3 – Панель керування у режимі «Збільшення»

Режим «Збільшення» (рис. 3) дозволяє освоїти роботу з ручками керування при малих та великих збільшеннях, а також провести калібрування мікроскопу по зображенням тест-зразків.